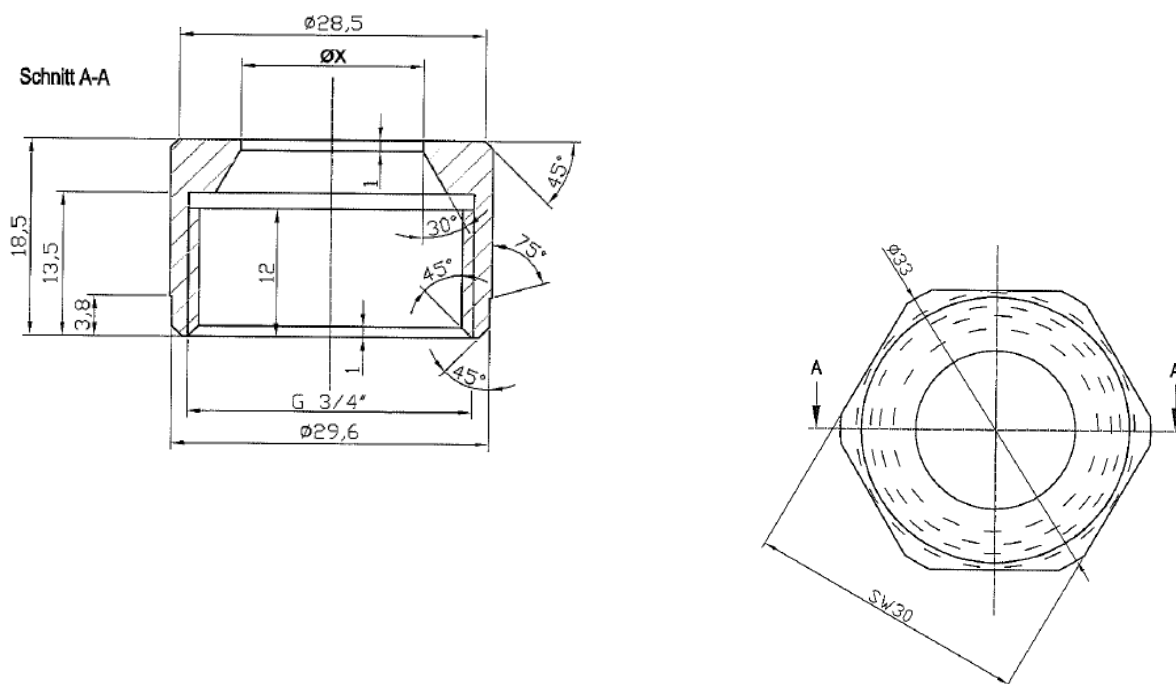


Datenblatt Eurokonus-Verschraubung



Eurokonus-Verschraubung für PE-RT und Aluverbundrohr

Werkstoff: CW 614 N (vernickelt)

Oberflächen: Rz 25

Bauteile müssen sauber, grat- und fettfrei sein.

Allgemeintoleranzen nach ISO 2768 f-k