

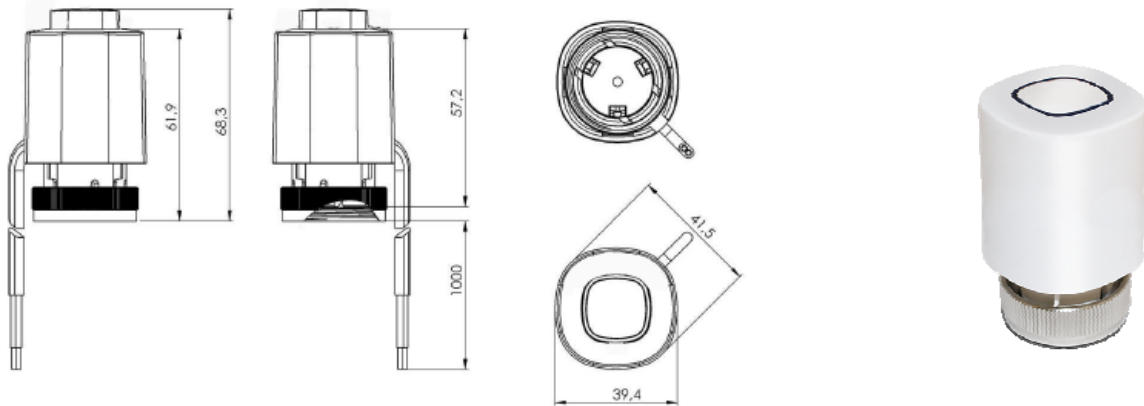
MULTITHERM

Fußboden-Heizung GmbH & Co KG

1230 Wien, Kolpingstrasse 6 Tel. +43 1 616 12 57
www.multitherm.net

Datenblatt - **STELLMOTOR** „STM 5053“ (230 V / 24 V)

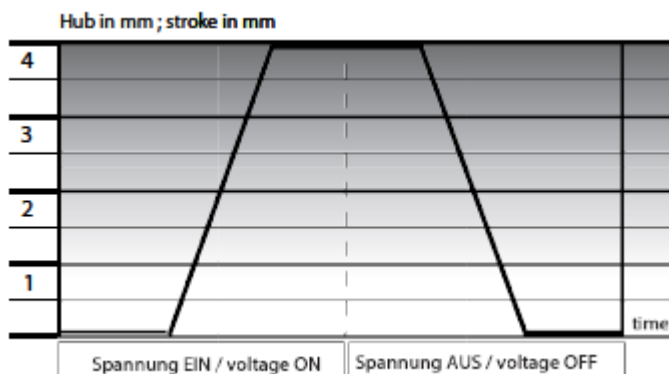
Thermischer Stellantrieb zum energiesparenden Regeln von Flächenheiz - und Kühlsystemen



Technische Merkmale:

Variante:	NC = Stromlos geschlossen
Spannung:	230 V AC, +10%...-10% (50 Hz – 60 Hz) 24 V AC / DC, +20%...-10% (0 Hz – 60 Hz)
Betriebsleistung:	230 V: 1,8 W 24 V: 2,0 W
Einschaltstrom:	300 mA für ca. 200ms max.
Betriebsstrom:	8 mA bei 230V 85 mA bei 24 V
Schliess – Öffnungszeit:	ca. 200 sek
Stellweg:	4,5 mm
Stellkraft:	100 N
Medientemperatur:	max. 100°C
Lagertemperatur:	-25°C bis +60°C
Umgebungstemperatur:	max. 60°C
Schutzart:	IP 54 / II
CE-Konformität:	EN 60730
Leistungsart:	PVC, 2 * 0,75 mm, Länge: 1 m, RAL 9003
Ventilanpassung:	M 30
Schliesspunkt:	10,5 mm
Montagelage:	senkrecht IP 54
Gehäusematerial:	PE
Gehäusefarbe:	RAL 9003

Zeit-Weg Diagramm:



Anschlussschema:

